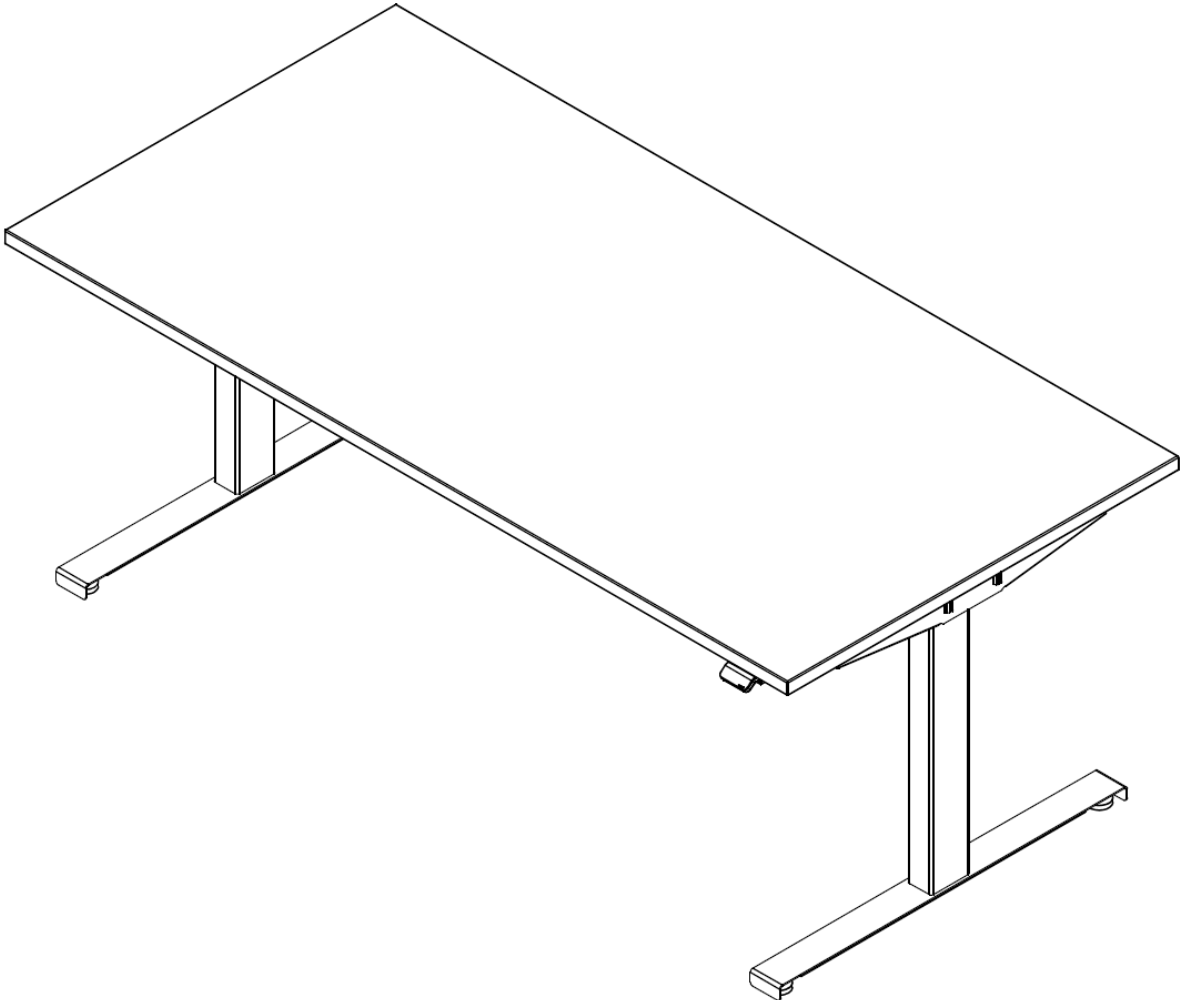




s32 easy

Bedienungsanleitung



INHALT

Sicherheitshinweise	3
Vor der Inbetriebnahme	4
Während des Betriebs	4
Vor der Fehlersuche	5
Missbrauch	5
Reparaturen.....	5
Garantie.....	5
Wartung/Reinigung	6
Ergonomie	6
Initialisierung.....	7
Sicherheitssensor Anti-Kollision	8
Bedienung mit Bedienelement Auf/Ab	9
Fehlersuche und Diagnose.....	10
Störungsbehebung	11
Technische Daten.....	12
Konformitätserklärung.....	13
Features	14
Entsorgungshinweise	15

SICHERHEITSHINWEISE

Bitte lese die Bedienungsanleitung vollständig durch.

Die Nichtbeachtung von Anweisungen kann zu erheblichen Schäden und Unfällen führen.

Vorsicht: Um die Gefahren eines elektrischen Schlages zu verhindern, öffne keine stromführenden Bauteile an der Unterseite des Tisches. Im Inneren der Bauteile befinden sich keine vom Benutzer zu wartende Teile. Lasse Reparaturen nur von qualifiziertem Kundendienstpersonal durchführen!

- Wenn das Produkt sichtbar beschädigt ist, darf es nicht weiter benutzt werden.
- Verwende weder beschädigte Steckdosen noch defekte Netzkabel oder Stecker.
- Achte auf eine feste Verbindung des Steckers.
- Stelle den Tisch nicht an Orten auf, an denen er Feuchtigkeit oder Staub ausgesetzt ist.
- Der Tisch darf nicht in explosionsgefährdeten Umgebungen eingesetzt werden!
- Stelle den Tisch nicht an instabilen oder geneigten Stellen auf (Kippgefahr!).
- Dieser Tisch ist nicht dafür bestimmt, durch Personen (einschließlich Kinder) mit eingeschränkten physischen, sensorischen oder geistigen Fähigkeiten oder mangels Erfahrung und/oder mangels Wissens benutzt zu werden, es sei denn, sie werden durch eine für ihre Sicherheit zuständige Person beaufsichtigt, oder erhielten von ihr Anweisungen, wie der Tisch zu benutzen ist.
- Stelle den Tisch nicht an einem Ort auf, der in unmittelbarer Reichweite von Kindern ist. Kinder sollten beaufsichtigt werden, um sicherzustellen, dass sie nicht mit dem Tisch spielen.

VOR DER INBETRIEBNAHME

- Prüfe, ob die Betriebsspannung der Steuereinheit der lokalen Stromversorgung entspricht (siehe Typenschild auf der Steuereinheit, Standard = 230V), bevor das System ans Stromnetz angeschlossen wird.
- Die einzelnen Elemente (Motorsäulen, Bedienelement, Steuereinheit) des Systems müssen untereinander verbunden werden, bevor die Steuereinheit an das Stromnetz angeschlossen wird.
- Schließe das Netzkabel der Steuereinheit an.
- Befestige alle Kabel am Tischgestell oder an der Tischplatte, damit es zu keinen Beschädigungen während des Betriebs kommen kann.
- Alle Leitungen, die zugeführt oder bei bestimmungsgemäßem Gebrauch bewegt werden können, müssen Zugentlastungen besitzen.

WÄHREND DES BETRIEBS

- Sollten die Antriebe oder die Steuerung während des Betriebs ungewöhnliche Geräusche oder Gerüche verursachen, unterbreche die Stromzufuhr.
- Achte darauf, dass die Kabel nicht beschädigt sind.
- Beim Betrieb des höhenverstellbaren Schreibtisches ist darauf zu achten, dass keine Gegenstände oder Körperteile eingeklemmt werden!
- Beim Betrieb ist darauf zu achten, dass sich keine dritte Person (z.B. Kinder), aber auch keine Haustiere im Bereich des Arbeitstisches befinden.
- Alle beweglichen Teile des Tischgestells müssen einen Abstand von mindestens 25 mm zu angrenzenden Bauteilen und Objekten haben.

Unabhängig von der Belastung darf die angegebene Einschaltdauer von 10% (max. 2 Minuten gefolgt von 18 Minuten Pause) nicht überschritten werden, da dies zu einer Überhitzung des Motors und der Steuereinheit führt. Eine Überschreitung der Einschaltdauer kann die Lebensdauer des Systems deutlich verkürzen.

VOR DER FEHLERSUCHE

- Stoppe den höhenverstellbaren Schreibtisch.
- Schalte die Stromzufuhr ab und ziehe den Netzstecker.
- Entlaste den höhenverstellbaren Schreibtisch von jeglichem Gewicht.
- Das Öffnen oder der Austausch der elektrischen Einrichtungen darf nur von Elektrofachpersonal durchgeführt werden.

MISSBRAUCH

- Der Antrieb darf nicht überlastet werden – dies kann zu Personenschäden oder Schäden am System führen.
- Verwende das Antriebssystem nicht, um Personen zu heben. Setze oder stelle dich während des Betriebs nicht auf den Tisch (Verletzungsgefahr).
- Nutze das System nur in geschlossenen Räumen.

REPARATUREN

Um Fehlfunktionen zu vermeiden, dürfen alle Reparaturen nur von autorisiertem Fachpersonal vorgenommen werden.

ACHTUNG! Werden Komponenten des Tischgestells geöffnet, besteht das Risiko von Fehlfunktionen!

GARANTIE

Für diese Tischgestelle geben wir eine Garantie für einen Zeitraum von 5 Jahren. Die Garantie deckt alle Material- und Produktionsfehler ab und gilt ab Verkaufsdatum.

Die Garantie gilt nur unter der Voraussetzung, dass die Tischgestelle im Rahmen der beschriebenen Parameter sachgerecht montiert und eingesetzt wurden, sowie Reparaturen nur durch autorisiertes Fachpersonal vorgenommen wurden.

Der höhenverstellbare Schreibtisch darf nicht unsachgemäß behandelt oder verwendet werden und es dürfen keine Veränderungen am Tischgestell vorgenommen werden, ansonsten erlischt die Garantie. Weitere Informationen entnehmen bitte unseren Allgemeinen Geschäftsbedingungen.

WARTUNG/REINIGUNG

- Entferne in regelmäßigen Abständen Staub und Schmutz vom Tischgestell, insbesondere von den Führungsrohren und vergewissere dich, dass keine Schäden und Risse vorhanden sind.
- Überprüfe alle Befestigungsschrauben auf festen Sitz und alle Steckverbindungen, Kabel und Stecker.
- Überprüfe die ordnungsgemäße Funktion des Tisches.
- Die Steuereinheit, das Bedienelement und das Tischgestell dürfen nur mit einem trockenen oder leicht befeuchteten Tuch gereinigt werden. Personengefährdung!
- Aggressive Reinigungsmittel können Schäden oder Farbveränderungen am Produkt verursachen. Es dürfen daher nur Mittel mit einem pH-Wert von 6-8 benutzt werden.
- Es darf keine Flüssigkeit in das System (Steuereinheit, Bedienelement, Kabel und Gestell) gelangen. Personengefährdung!
- Reinige die Tischplatte gemäß der hali Reinigungsanleitung. Diese findest du im Downloadbereich des Onlineshops.

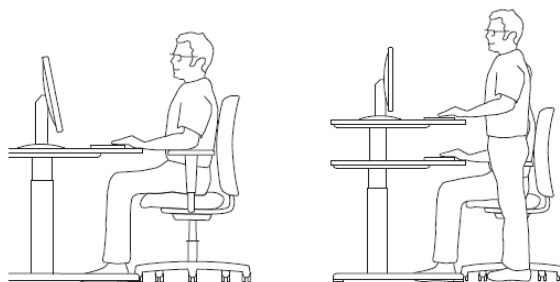
ERGONOMIE

Bei diesem Bürotisch kannst du die Arbeitsfläche ganz einfach zwischen Sitz- und Stehhöhe verstellen und somit an die Körpergröße des Nutzers anpassen.

Stelle die Tischhöhe ausgehend von deiner Sitzhaltung so ein, dass deine Unterarme auf dem korrekt eingestellten Bürostuhl locker auf der Tischplatte aufliegen können.

Für das Arbeiten im Stehen wähle eine Höhe, bei der Ober- und Unterarm einen Winkel von etwa 90° bilden und Handballen sowie Teile der Unterarme bequem auf der Tischfläche aufliegen.

Weitere Informationen findest du auch unter www.iba.online.



*Die Wahl der richtigen Tischhöhe im Sitzen und im Stehen
(Quelle Broschüre Ergonomie und Gesundheit – Ihr Büro ist Lebensraum, Büro-Forum)*

INITIALISIERUNG

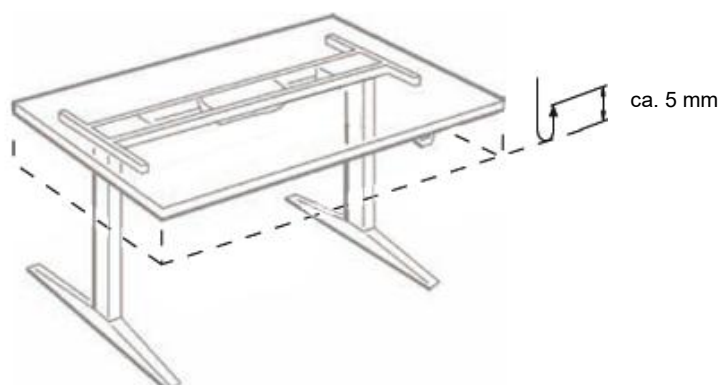
Das System wird durch Drücken der „Abwärts-Taste“ auf dem Bedienelement initialisiert. Sie muss gedrückt gehalten werden, bis die Antriebe die untere Endlage erreicht haben. Sobald alle Antriebe in der untersten Endlage gestoppt haben, muss die „Abwärts-Taste“ für 2-3 Sekunden losgelassen werden, um dann für weitere 6-8 Sekunden gedrückt gehalten zu werden. Danach ist die Initialisierung abgeschlossen. Das System wird während der Initialisierung 5 mm abgesenkt und wieder angehoben. Bitte lasse die Abwärts-Taste während der Initialisierung auf keinen Fall los.

Wenn das Bedienelement losgelassen wird, bevor der Vorgang komplett abgeschlossen ist, wird die Initialisierung unterbrochen und muss neu begonnen werden. Bei einer abgebrochenen Initialisierung ist keine Aufwärtsfahrt des Systems möglich.

Wenn in den Endlagen ein Fehler auftritt oder die Hublänge der Hubsäulen geändert wurde, muss die Steuereinheit erneut initialisiert werden.

Um einen eingestellten Sicherheitsstopp zu überwinden, muss nach Erreichen des Vorstopps ein zweites Mal die „Abwärts-Taste“ betätigt werden, damit das System mit einem Viertel der Antriebsgeschwindigkeit zur untersten Endlage weiterfährt.

Die ersten beiden Male, in denen das System in die obere Endlage verfahren wird, fährt es automatisch wieder ca. 3 mm ein.



Schematische Darstellung der Initialisierung

SICHERHEITSSENSOR ANTI-KOLLISION

Dieser Sensor, der in der Steuerung integriert ist, vermindert das Risiko von Quetschungen und Beschädigungen in Verbindung mit den Verfahr-Bewegungen des Tischgestells. Ein Restrisiko bleibt jedoch bestehen.

Funktionsbeschreibung

Für eine optimierte Sicherheit gegen Einklemmen und Blockieren eines Tisches, ist der höhenverstellbare Schreibtisch s32 mit einem integriertem Sicherheitssensor ausgestattet. Dieser Sensor minimiert das Risiko für Schäden an einem Tisch, welche durch Einklemmen oder Blockierung durch ein Hindernis in auf- oder abfahrender Richtung verursacht werden können.



Beispiele, in denen der Sicherheitssensor ein Einklemmen verhindern kann

Beispielsweise kann während des Abwärtsfahrens auf einen Bürostuhl bzw. -container oder während des Aufwärtsfahrens gegen eine Fensterbank aufgefahren werden. Das System verbessert gewissermaßen die persönliche Sicherheit. Es erfüllt jedoch nicht die Vorschriften, welche für die persönliche Sicherheit gelten!

ACHTUNG: Dieses System stellt daher ausdrücklich keinen Personenschutz dar!

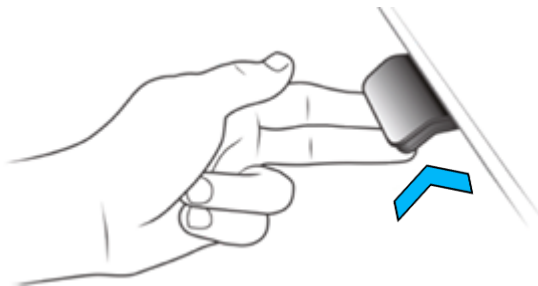
BEDIENUNG MIT BEDIENELEMENT AUF/AB



Bedienelement Auf/Ab (unter der Tischplatte montiert)

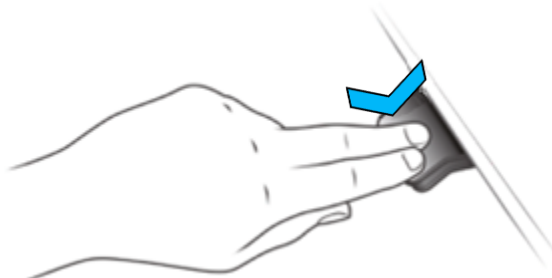
Verändern der Tischhöhe

Drücke und halte das Bedienelement nach oben, um den Tisch hochzufahren



Schematische Darstellung, um den Tisch hochzufahren

Drücke und halte das Bedienelement nach unten, um den Tisch hinunterzufahren.



Schematische Darstellung, um den Tisch hinunterzufahren.

Das System verfährt so lange, bis die Taste losgelassen oder die Endposition erreicht wird.

FEHLERSUCHE UND DIAGNOSE

Fehlersuche durch Anwender

Fehler	mögliche Ursachen	Überprüfung
Der Tisch verfährt nicht.	Ist das Netzkabel an die Steuereinheit angeschlossen?	Überprüfe mit einer Prüflampe oder ähnlichem den Netzanschluss.
	Sind alle Stecker korrekt in der Steuereinheit oder den Hubsäulen montiert?	Überprüfe alle Anschlüsse.
	Sind Schäden an Kabeln, Bedienelementen, der Steuereinheit oder den Hubsäulen sichtbar?	Beschädigte Teile müssen ausgetauscht werden – kontaktiere unser Service Center.
Der Tisch stoppt und kann nur in die entgegengesetzte Richtung verfahren werden.	Ist der Tisch vollständig ausgefahren?	Wenn der Tisch die obere Position erreicht hat, kann er nur abwärts verfahren werden.
	Ist der Tisch zu stark belastet im Vergleich zu seiner normalen Funktion?	Entlaste den Tisch und versuche es erneut.
Der Tisch läuft nur abwärts, obwohl er nicht überlastet ist.		Initialisiere das System.
Der Tisch fährt nicht die vollständige Hublänge nach oben aus. Er stoppt immer an der gleichen Position.		Das System hat eine neue Endposition festgelegt. Initialisiere das System, um den Fehler zu beheben.

Fehlersuche durch das Service Center

Fehler	mögliche Ursachen	Überprüfung
Es verfahren nicht alle Hubsäulen, wenn der Tisch abwärts läuft.	Die Hubsäulen, die nicht verfahren, sind defekt oder die Kabelanschlüsse für die Hubsäulen sind nicht in Ordnung.	Tausche die Hubsäule/das Kabel. Beginne mit dem Kabel.
Der Tisch verfährt nicht. Es ist keine Bewegung festzustellen.	Defektes Bedienelement oder Steuereinheit. Die Anschlüsse sind falsch. Das Netzkabel ist abgezogen. Keine Spannung am Netzkabel.	Überprüfe alle Anschlüsse. Überprüfe, ob Spannung im Netz ist. Schließe ein Bedienelement an, das in Ordnung ist. Wenn das System läuft, ist das Bedienelement defekt. Wenn dies nichts hilft, ist die Steuereinheit defekt.
Der Tisch ist in der unteren Position und verfährt nicht aufwärts. Es lässt sich nicht feststellen, ob alle Hubsäulen verfahren werden können.	Der Tisch ist überlastet.	Entlaste den Tisch.
	Eine oder zwei Hubsäulen sind defekt oder die Kabelanschlüsse zwischen Hubsäule(n) und Steuereinheit(en) sind nicht in Ordnung.	Entferne alle Motorkabel von der Steuereinheit. Schließe jeweils eine Hubsäule an Kanal 1 an. Initialisiere die Hubsäule und verfähre danach etwas nach oben. Verfährt die Hubsäule nach der Initialisierung nicht, ist sie defekt. Versuche das Motorkabel zu tauschen, bevor du die Hubsäule tauschst.

STÖRUNGSBEHEBUNG

Lässt sich ein Fehler nicht wie beschrieben beheben, ziehe den Netzstecker, warte einige Minuten und versuche den Tisch neu zu initialisieren!

Tritt ein Fehler auch danach noch auf, trenne die Steuereinheit vom Netz und wende dich an das Service Center.

TECHNISCHE DATEN

Säule	rechteckig
Säulenmaße	80 x 50 mm
Gestell	T-Fuß
Verstellbereich bei 25 mm Tischplatte	625 – 1275 mm
Hublänge	650 mm
Geschwindigkeit	38 mm/s (ohne Last)
max. Nutzlast des Tisches*	800 N (80 kg)
Vertikal statische Belastbarkeit, ohne Verfahren des Tisches*	800 N (80 kg)
Geräuschpegel	sehr niedriges Geräuschniveau
Stromverbrauch im Betrieb	max. 200 W
Stromverbrauch im Standby	< 0,1 W
Sicherheitsabschaltung	Anti-Kollision™ integriert

*Die angegebenen Werte gelten bei gleichmäßiger Lastverteilung auf der Tischplatte.

Konformitätserklärung



Hiermit erklären wir, dass die nachfolgend bezeichnete Maschine

Produkt: elektromotorisch höhenverstellbarer Schreibtisch
Typ: s32
Baujahr: ab 01/2023

Hersteller: **hali GmbH**
K.-Schachinger Straße 1
A-4070 Eferding

+43 5 048151 0
office@hali.at

aufgrund ihrer Konzipierung und Bauart in der von uns in Verkehr gebrachten Ausführung den grundlegenden Anforderungen der nachfolgend aufgeführten Richtlinien und Normen entspricht.

Angewandte EG-Richtlinien:

Maschinenrichtlinie 2006/42/EG
EMV - Richtlinie 2014/30/EU
EG - Niederspannungsrichtlinie 2014/35/EU
Ökodesignrichtlinie 2019/1782
WEEE Richtlinie 2012/19/EU



Angewandte harmonisierte Normen:

EN 61000-6-1:2019, EN 61000-6-3:2007+A1:2011+AC:2012
EN 60335-1:2012+AC:2014+A1:2019+A2:2019+A11:2014+A13:2017+A14:2019
EN 50581:2012
EN 55014-1:2018

EN ISO 12100:2013

EN 1730:2012

Es gelten die Fassungen der Normen am Ausstellungstag. Bei einer nicht mit uns abgestimmten Änderung oder unsachgemäßen Verwendungszweck verliert diese Erklärung ihre Gültigkeit.

Ort, Datum: Eferding, 01.01.2023


i.A. Johannes Oberauer (Head of Engineering)


Mario Helfenschneider (CTO)

FEATURES



LINAK ist seit dem Einstieg in den Büromöbelmarkt im Jahr 1990 mit der Sparte DESKLINE einer der führenden Hersteller von elektrischen linearen Antriebssystemen für qualitativ hochwertige Verstell-Lösungen.



Der Anti-Kollision™ Sensor ist ein kleiner, kompakter Plug-in-Adapter, der auf der Gyroskoptechnologie basiert, und während des Auf- und Abfahrens des Tisches selbst die geringste Neigung der Tischplatte erkennt. Er registriert Hindernisse, wenn der Tisch auf- oder abwärts gefahren wird, stoppt die Bewegung und fährt ein kleines Stück in entgegengesetzter Richtung. Schäden an Büromöbeln werden dadurch vermieden.



Alle Komponenten sind aufeinander abgestimmt – die Hubsäulen werden von der Steuereinheit automatisch erkannt.



Alle Bauteile wie Säulen, Steuereinheiten, Bedienelemente, Kabel, etc. sind PVC-freie Komponenten und somit umweltfreundlicher.



Durch die ZERO™ Technologie ist es möglich, den typischen Stromverbrauch im Standby-Modus von 1 - 2 W auf nur 0,1 W zu senken. Dies ist gut für das Klima.

Parallellauf

Der Parallellauf wird durch die Software in der Steuereinheit auch bei ungleichmäßiger Belastung des Tisches gewährleistet.

Soft-Start-Stopp

Die Soft-Start- und Stoppfunktion der Software sichert ein sanftes Anfahren und Abbremsen des Tisches.

ENTSORGUNGSHINWEISE

Wenn der höhenverstellbare Schreibtisch s32 am Ende des Lebenszyklus endgültig demontiert und entsorgt werden soll:

- Trenne zuerst den Tisch vom Stromnetz und allen weiteren Versorgungsanschlüssen!
- Zerlege den Tisch in seine Einzelteile gemäß der Montageanleitung.
- Trenne die Bauteile nach Materialgruppen (Metall, Holz, Elektroteile, Kunststoffe) und Sorge für die Rückführung in den Wertstoffkreislauf. Die jeweiligen nationalen Vorschriften sind dabei zu beachten!

Das Materialrecycling hilft, den Verbrauch von Rohstoffen zu verringern.



WEEE-Reg.-Nr.:

Österreich:

GLN 9008390594902

Deutschland:

DE 33543414

Die Elektro-Komponenten des s32 Tisches sind nicht als normaler Hausmüll zu behandeln, sondern müssen an einer Annahmestelle für das Recycling von elektrischen und elektronischen Geräten abgegeben werden.

Durch deinen Beitrag zum korrekten Entsorgen von Elektrobauteilen schützt du die Umwelt und die Gesundheit deiner Mitmenschen.

Du brauchst Hilfe bei deiner Bestellung oder hast noch Fragen?

Die häufigsten Fragen haben wir für dich zusammengefasst
unter <https://shop-hali.com/pages/faqs>

**Gerne kannst du dich während der Öffnungszeiten an
unser Serviceteam wenden:**

kundenservice@hali.at

+43 5 048151 2000

Unsere Geschäftszeiten:

Montag	08:00-16:30 Uhr
Dienstag	08:00-16:30 Uhr
Mittwoch	08:00-16:30 Uhr
Donnerstag	08:00-16:30 Uhr
Freitag	08:00-12:30 Uhr