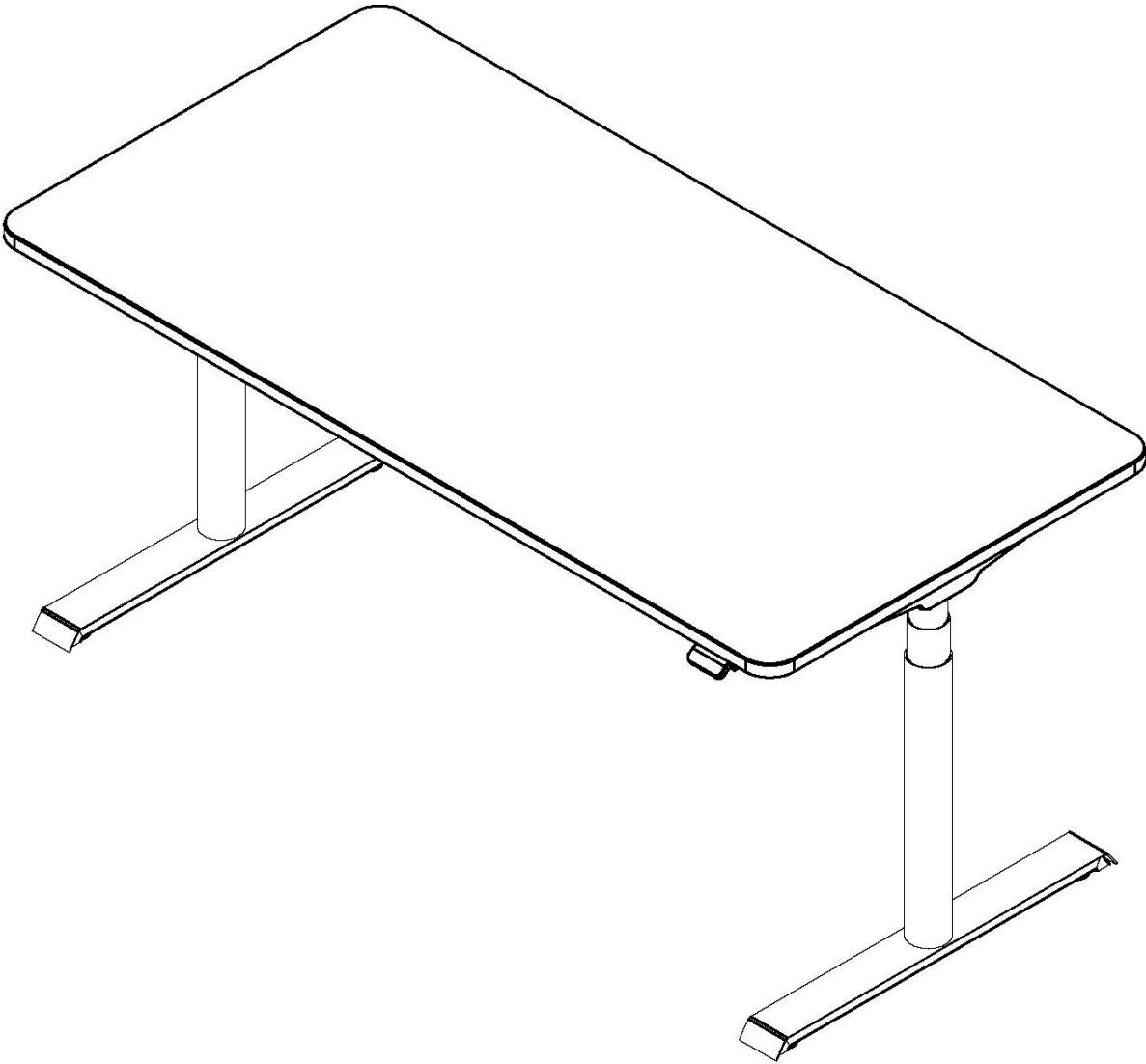


s62 prime

Bedienungsanleitung



INHALT

Sicherheitshinweise	3
Vor der Inbetriebnahme	4
Während des Betriebs	4
Vor der Fehlersuche	5
Missbrauch	5
Reparaturen.....	5
Garantie.....	6
Wartung/Reinigung	6
Ergonomie	7
Initialisierung.....	8
Bedienung mit Bedienelement mit 4-fach Memory, Bluetooth und Display.....	9
Desk Control™ App	16
Fehlersuche und Diagnose.....	17
Störungsbehebung	23
Technische Daten.....	23
Konformitätserklärung.....	24
Features	25
Entsorgungshinweise	26

SICHERHEITSHINWEISE

Bitte lese die Bedienungsanleitung vollständig durch.

Die Nichtbeachtung von Anweisungen kann zu erheblichen Schäden und Unfällen führen.

Vorsicht: Um die Gefahren eines elektrischen Schlages zu verhindern, öffne keine stromführenden Bauteile an der Unterseite des Tisches. Im Inneren der Bauteile befinden sich keine vom Benutzer zu wartende Teile. Lasse Reparaturen nur von qualifiziertem Kundendienstpersonal durchführen!

- Wenn das Produkt sichtbar beschädigt ist, darf es nicht weiter benutzt werden.
- Verwende weder beschädigte Steckdosen noch defekte Netzkabel oder Stecker.
- Achte auf eine feste Verbindung des Steckers.
- Stelle den Tisch nicht an Orten auf, an denen er Feuchtigkeit oder Staub ausgesetzt ist.
- Der Tisch darf nicht in explosionsgefährdeten Umgebungen eingesetzt werden!
- Stelle den Tisch nicht an instabilen oder geneigten Stellen auf (Kippgefahr!).
- Dieser Tisch ist nicht dafür bestimmt, durch Personen (einschließlich Kinder) mit eingeschränkten physischen, sensorischen oder geistigen Fähigkeiten oder mangels Erfahrung und/oder mangels Wissens benutzt zu werden, es sei denn, sie werden durch eine für ihre Sicherheit zuständige Person beaufsichtigt, oder erhielten von ihr Anweisungen, wie der Tisch zu benutzen ist.
- Stelle den Tisch nicht an einem Ort auf, der in unmittelbarer Reichweite von Kindern ist. Kinder sollten beaufsichtigt werden, um sicherzustellen, dass sie nicht mit dem Tisch spielen.

VOR DER INBETRIEBNAHME

- Prüfe, ob die Betriebsspannung der Steuereinheit der lokalen Stromversorgung entspricht (siehe Typenschild auf der Steuereinheit, Standard = 230V), bevor das System ans Stromnetz angeschlossen wird.
- Die einzelnen Elemente (Motorsäulen, Bedienelement, Steuereinheit) des Systems müssen untereinander verbunden werden, bevor die Steuereinheit an das Stromnetz angeschlossen wird.
- Schließe das Netzkabel der Steuereinheit an.
- Befestige alle Kabel am Tischgestell oder an der Tischplatte, damit es zu keinen Beschädigungen während des Betriebs kommen kann.
- Alle Leitungen, die zugeführt oder bei bestimmungsgemäßem Gebrauch bewegt werden können, müssen Zugentlastungen besitzen.
- Solltest du Schäden oder fehlende Teile bemerken, kontaktiere uns telefonisch unter +43 50 48151 2000 oder via E-Mail an kundenservice@hali.at.

WÄHREND DES BETRIEBS

- Sollten die Antriebe oder die Steuerung während des Betriebs ungewöhnliche Geräusche oder Gerüche verursachen, unterbreche die Stromzufuhr.
- Achte darauf, dass die Kabel nicht beschädigt sind.
- Beim Betrieb des höhenverstellbaren Schreibtisches ist darauf zu achten, dass keine Gegenstände oder Körperteile eingeklemmt werden!
- Beim Betrieb ist darauf zu achten, dass sich keine dritte Person (z.B. Kinder), aber auch keine Haustiere im Bereich des Arbeitstisches befinden.
- Alle beweglichen Teile des Tischgestells müssen einen Abstand von mindestens 25 mm zu angrenzenden Bauteilen und Objekten haben.

Unabhängig von der Belastung darf die angegebene Einschaltdauer von 10% (max. 2 Minuten gefolgt von 18 Minuten Pause) nicht überschritten werden, da dies zu einer Überhitzung des Motors und der Steuereinheit führt. Eine Überschreitung der Einschaltdauer kann die Lebensdauer des Systems deutlich verkürzen.

VOR DER FEHLERSUCHE

- Stoppe den höhenverstellbaren Schreibtisch.
- Schalte die Stromzufuhr ab und ziehe den Netzstecker.
- Entlaste den höhenverstellbaren Schreibtisch von jeglichem Gewicht.
- Das Öffnen oder der Austausch der elektrischen Einrichtungen darf nur von Elektrofachpersonal durchgeführt werden.

MISSBRAUCH

- Der Antrieb darf nicht überlastet werden – dies kann zu Personenschäden oder Schäden am System führen.
- Verwende das Antriebssystem nicht, um Personen zu heben. Setze oder stelle dich während des Betriebs nicht auf den Tisch (Verletzungsgefahr).
- Nutze das System nur in geschlossenen Räumen.

REPARATUREN

Um Fehlfunktionen zu vermeiden, dürfen alle Reparaturen nur von autorisiertem Fachpersonal vorgenommen werden.

ACHTUNG! Werden Komponenten des Tischgestells geöffnet, besteht das Risiko von Fehlfunktionen!

GARANTIE

Für diese Tischgestelle geben wir eine Garantie für einen Zeitraum von 5 Jahren. Die Garantie deckt alle Material- und Produktionsfehler ab und gilt ab Verkaufsdatum.

Die Garantie gilt nur unter der Voraussetzung, dass die Tischgestelle im Rahmen der beschriebenen Parameter sachgerecht montiert und eingesetzt wurden, sowie Reparaturen nur durch autorisiertes Fachpersonal vorgenommen wurden.

Der höhenverstellbare Schreibtisch darf nicht unsachgemäß behandelt oder verwendet werden und es dürfen keine Veränderungen am Tischgestell vorgenommen werden, ansonsten erlischt die Garantie. Weitere Informationen entnehmen bitte unseren Allgemeinen Geschäftsbedingungen.

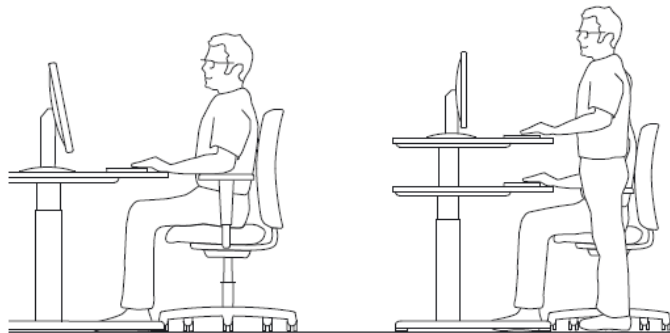
WARTUNG/REINIGUNG

- Entferne in regelmäßigen Abständen Staub und Schmutz vom Tischgestell, insbesondere von den Führungsrohren und vergewissere dich, dass keine Schäden und Risse vorhanden sind.
- Überprüfe alle Befestigungsschrauben auf festen Sitz und alle Steckverbindungen, Kabel und Stecker.
- Überprüfe die ordnungsgemäße Funktion des Tisches.
- Die Steuereinheit, das Bedienelement und das Tischgestell dürfen nur mit einem trockenen oder leicht befeuchteten Tuch gereinigt werden. Personengefährdung!
- Aggressive Reinigungsmittel können Schäden oder Farbveränderungen am Produkt verursachen. Es dürfen daher nur Mittel mit einem pH-Wert von 6-8 benutzt werden.
- Es darf keine Flüssigkeit in das System (Steuereinheit, Bedienelement, Kabel und Gestell) gelangen. Personengefährdung!
- Reinige die Tischplatte gemäß der hali Reinigungsanleitung. Diese findest du im Downloadbereich des Onlineshops.

ERGONOMIE

Bei diesem Bürotisch kannst du die Arbeitsfläche ganz einfach zwischen Sitz- und Stehhöhe verstellen und somit an die Körpergröße des Nutzers anpassen.

Ausgehend von der Sitzhaltung, auf dem in der Höhe richtig eingestellten Bürostuhl, solltest du die Tischhöhe so wählen, dass die Unterarme locker auf der Tischplatte aufliegen können.



*Die Wahl der richtigen Tischhöhe im Sitzen und im Stehen
(Quelle Broschüre Ergonomie und Gesundheit – Ihr Büro ist Lebensraum, Büro-Forum)*

Die Höhe für das Arbeiten im Stehen solltest du so wählen, dass Ober- und Unterarm wiederum einen Winkel von ca. 90° bilden und die Handballen und gegebenenfalls ein Teil der Unterarme auch beim Arbeiten im Stehen bequem auf der Tischfläche aufliegen können.

Weitere Informationen findest du auch unter www.iba.online.

INITIALISIERUNG

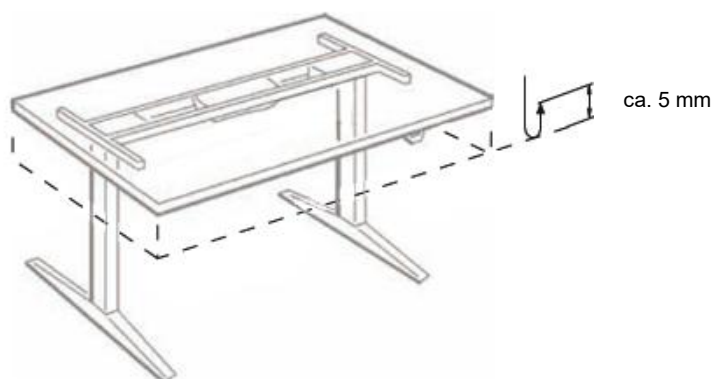
Das System wird durch Drücken der „Abwärts-Taste“ auf dem Bedienelement initialisiert. Sie muss gedrückt gehalten werden, bis die Antriebe die untere Endlage erreicht haben. Sobald alle Antriebe in der untersten Endlage gestoppt haben, muss die „Abwärts-Taste“ für 2-3 Sekunden losgelassen werden, um dann für weitere 6-8 Sekunden gedrückt gehalten zu werden. Danach ist die Initialisierung abgeschlossen. Das System wird während der Initialisierung 5 mm abgesenkt und wieder angehoben. Bitte lasse die Abwärts-Taste während der Initialisierung auf keinen Fall los.

Wenn das Bedienelement losgelassen wird, bevor der Vorgang komplett abgeschlossen ist, wird die Initialisierung unterbrochen und muss neu begonnen werden. Bei einer abgebrochenen Initialisierung ist keine Aufwärtsfahrt des Systems möglich.

Wenn in den Endlagen ein Fehler auftritt oder die Hublänge der Hubsäulen geändert wurde, muss die Steuereinheit erneut initialisiert werden.

Um einen eingestellten Sicherheitsstopp zu überwinden, muss nach Erreichen des Vorstopps ein zweites Mal die „Abwärts-Taste“ betätigt werden, damit das System mit einem Viertel der Antriebsgeschwindigkeit zur untersten Endlage weiterfährt.

Die ersten beiden Male, in denen das System in die obere Endlage verfahren wird, fährt es automatisch wieder ca. 3 mm ein.



Schematische Darstellung der Initialisierung

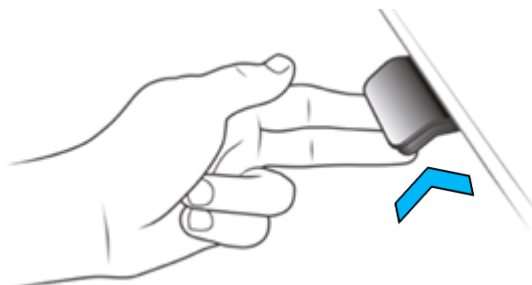
BEDIENUNG MIT BEDIENELEMENT MIT 4-FACH MEMORY, BLUETOOTH UND DISPLAY



*Bedienelement mit 4-fach Memory, Bluetooth, LED-Lichtleiste und Display
(unter der Tischplatte montiert)*

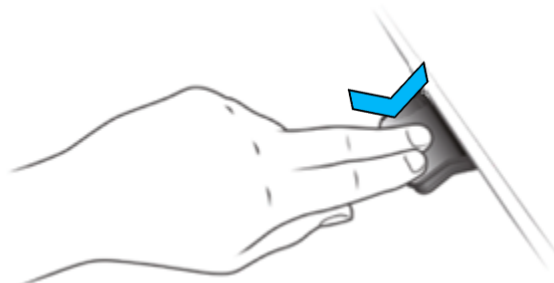
Verändern der Tischhöhe

Drücke und halte das Bedienelement nach oben, um den Tisch hochzufahren



Schematische Darstellung, um den Tisch hochzufahren

Drücke und halte das Bedienelement nach unten, um den Tisch hinunterzufahren.



Schematische Darstellung, um den Tisch hinunterzufahren.

Das System verfährt so lange, bis die Taste losgelassen oder die Endposition erreicht wird.

Begrenzung der Tischhöhe

Wenn der Schreibtisch nicht in seinem gesamten Verfahrbereich betrieben werden kann (z.B. blockiert ein Hängeregale die Aufwärtsbewegung oder ein Ladencontainer wird unter dem Schreibtisch platziert und blockiert die Abwärtsbewegung), kannst du eine obere und eine untere Begrenzung für die Höhe des Schreibtisches einstellen.

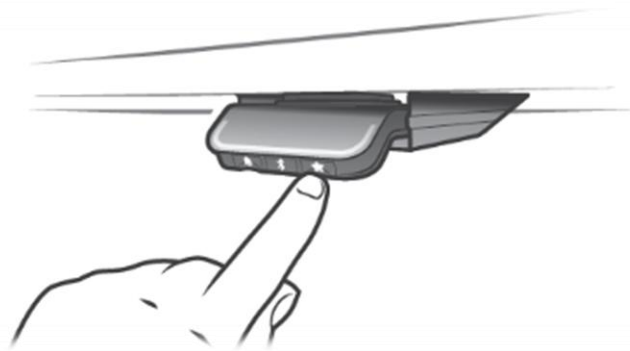
Eine obere Begrenzung kann eingestellt werden, indem du den Tisch auf die maximal zulässige Höhe fährst. Dann drücke die „Bluetooth“-Taste in der Mitte des Bedienelements und halte gleichzeitig das Bedienelement für 8 Sekunden nach oben gedrückt, bis das Licht blinkt.

Eine untere Begrenzung kann gesetzt werden, indem du den Tisch auf die minimal zulässige Höhe fährst. Dann drücke die „Bluetooth“-Taste und halte gleichzeitig das Bedienelement für 8 Sekunden nach unten gedrückt, bis das Licht blinkt.

Speicherpositionen 1 und 2

Das Bedienelement hat eine „Speichern“-Taste – symbolisiert durch einen Stern. Fahre den Tisch auf eine bevorzugte Position und drücke die „Stern“-Taste für 2 Sekunden. Die Lichtleiste blinkt jetzt zweimal weiß, um anzuzeigen, dass der Speichervorgang läuft. Wenn die Lichtleiste statisch leuchtet, ist die Position gespeichert. Das Display zeigt die gespeicherte Position mit einem Stern und der Positionsnummer an. Die Zahl neben dem Stern entspricht der Reihenfolge, in der die Positionen gespeichert wurden.

Wenn du den Schreibtisch in eine andere Position fährst und diese speicherst, überschreibt er die Speicherposition 1 oder 2, die der aktuellen Position am nächsten liegt.



„Stern“-Taste 2 Sekunden drücken zum Speichern

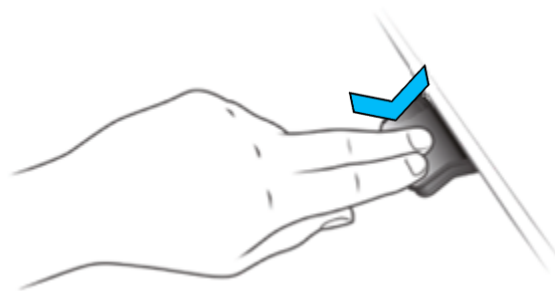
Speicherpositionen 3 und 4

Das Bedienelement verfügt über 4 Speicherpositionen. Wenn du die „Stern“-Taste kurz drückst, zeigt das Display 4 Speicherpositionen an: Einen „Stern“ mit der Nummer daneben. Jetzt kannst du zwischen diesen 4 Speicherpositionen umschalten und auswählen, welche die aktuelle Position speichern soll. Beispielsweise könntest du die aktuelle Position als Speicherposition 3 speichern: Drücke die „Stern“-Taste und schalte auf den „Stern“ mit der „3“ daneben um. Führe nun denselben Speichervorgang wie oben beschrieben durch: Drücke den Stern für 2 Sekunden und die Position wird gespeichert.

Anfahren von Speicherpositionen

Nach dem Speichern der Speicherpositionen kannst du diese einfach durch Neigen des Bedienelements anfahren. Neigen und halten – wenn eine gespeicherte Position erreicht wurde, stoppt der Tisch. Auf diese Weise kannst du einfach zwischen Stehen und Sitzen wechseln, ohne auf das Bedienelement zu schauen. Während des Fahrens zeigt das Display die Höhe des Tisches an. Wenn eine Position erreicht ist, wird dies im Display durch den Stern und die Speichernummer angezeigt.

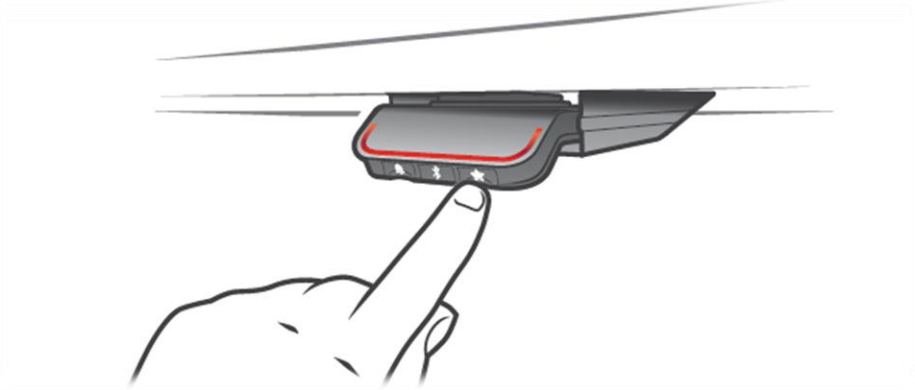
Das Bedienelement stoppt bei allen gespeicherten Positionen, was bedeutet, dass bis zu 4 verschiedene Positionen angefahren werden. Wenn der Tisch bei einer gespeicherten Position stoppt, kannst du das Bedienelement für eine Sekunde neigen und der Tisch fährt an der gespeicherten Position vorbei in die Richtung, in die gedrückt wird. Wenn der Tisch bei einer gespeicherten Position hält, kannst du auch das Bedienelement loslassen und erneut drücken, um an der Speicherposition vorbeizufahren.



Schematische Darstellung, anfahren von Speicherpositionen

Speicherpositionen löschen

Durch Drücken der „Stern“-Taste für 8 Sekunden werden alle gespeicherten Positionen gelöscht. Das Display zeigt einen Countdown und die Lichtleiste blinkt rot, um anzuzeigen, wenn der Vorgang abgeschlossen ist.



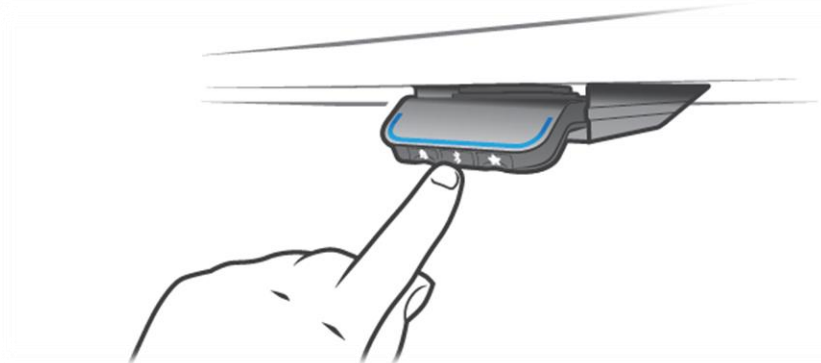
„Stern“-Taste 8 Sekunden drücken zum Löschen

Bluetooth® verbinden

Lade die für dein Gerät geeignete „Desk Control App“ im App Store oder in Google Play herunter und kopple die App mit deinem Gerät.

Drücke die Bluetooth® Taste in der Mitte für 2 Sekunden, um den Kopplungsmodus zu aktivieren. Ein blau blinkendes Licht zeigt dies an.

Das Display auf dem Bedienelement informiert über die Bluetooth-ID des höhenverstellbaren Tisches, die sich aus „DESK (TISCH)“ gefolgt von einer vierstelligen Nummer zusammensetzt– suche diese ID in der Liste „Tische in der Nähe“.



„Bluetooth“-Taste 2 Sekunden drücken

Erinnerung

Einstellung des Erinnerungsintervalls

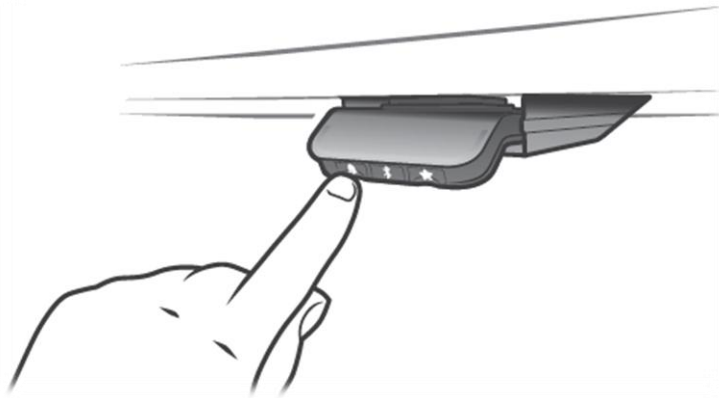
Das Bedienelement mit 4-fach Memory, Bluetooth und LED hat auf der linken Seite eine „Erinnerungstaste“ – symbolisiert durch eine Glocke. Durch Drücken dieser Taste wird das Intervall eingestellt, wie oft du eine Erinnerung zum Positionswechsel erhalten wirst.

Die drei Intervalle sind:

- Intervall 1: Erinnerung nach 55 Minuten Sitzen
- Intervall 2: Erinnerung nach 50 Minuten Sitzen
- Intervall 3: Erinnerung nach 45 Minuten Sitzen

Das gewählte Standardintervall erinnert nach 55 Minuten. Durch Drücken der „Glocken“-Taste kannst du zwischen den Intervallen wechseln. Die vierte Option deaktiviert die Erinnerung und das Display zeigt „OFF“ an.

Individuelle Intervallzeiten können in der Desk Control App eingestellt werden.



Erinnerungsintervall einstellen / deaktivieren mit der „Glocken“-Taste

Reset Erinnerung

Es ist möglich, die Erinnerung auf die Standardwerte zurückzusetzen, indem das „Glocken“-Symbol für 8 Sekunden gedrückt wird. Die LED blinkt rot um anzuzeigen, wann der Vorgang abgeschlossen ist.

Lichtleisten-Erinnerung

Die Lichtleiste ist eine dünne Linie mit einem LED-Licht, das durch die Oberfläche des Bedienelements scheint. Die Lichtleiste zeigt den Status des Tischnutzers an. Der Status hängt vom gewählten Erinnerungs-Intervall ab. Wenn du die Position entsprechend dem Intervall in einer angemessenen Zeitspanne wechselst, pulsiert die Lichtleiste langsam grün. Wenn das Sitz-Intervall abläuft, verwandelt sich das langsame, pulsierende Grün für eine Minute in ein schnell pulsierendes und danach in ein statisches Orange – dies ist ein Hinweis für den Anwender, den Sitz-Steh-Tisch nach oben zu fahren und aufzustehen. In der Stehhöhe pulsiert die Lichtleiste bis zu einer möglichen Pause grün. Wenn der Tisch wieder nach unten in die Sitzposition gefahren wird, pulsiert die Lichtleiste grün, bis die Erinnerung wieder ausgeht.

Nach 4 Stunden ohne Aktion geht die Lichtleiste aus. Wenn das Bedienelement gedrückt wird, schaltet sich das grüne Licht wieder ein.



*Pulsierende grüne LED-Lichtleiste zeigt an, dass die Position nicht geändert werden muss.
Pulsierende orangefarbene LED-Lichtleiste zeigt an, dass du die Position ändern solltest.*

Display

Das Bedienelement mit 4-fach Memory verfügt über ein OLED-Display, das die Höhe während des Verfahrens des Sitz-Steh-Tisches anzeigt und viele weitere Texte als Benutzerführung.

Einstellen der Anfangshöhe des höhenverstellbaren Schreibtisches

Wenn die im Display angezeigte Höhe nicht korrekt ist, kann die Höhe eingestellt werden. Messe die Höhe des Tisches vom Boden bis zur Tischplatte. Drücke die „Glocke“- und „Bluetooth“-Taste am Bedienelement gleichzeitig für 5 Sekunden; die Höhe im Display beginnt zu blinken.

Wenn du das Bedienelement drückst, ändert sich die Höhe im Display, ohne dass der Tisch bewegt wird.

Drücke das Bedienelement nach oben, um die im Display angezeigte Höhe zu vergrößern; Drücke das Bedienelement nach unten, um die Höhe zu verringern.

Durch Drücken einer beliebigen Taste wird die Auswahl bestätigt oder warte 10 Sekunden und die Bestätigung erfolgt automatisch.

Wechsel zwischen Zentimeter und Zoll

Drücke die „Stern“- und „Bluetooth“-Taste am Bedienelement gleichzeitig für 5 Sekunden; die aktuelle Maßeinheit blinkt. Wenn beispielsweise CM blinkt und du auf Zoll wechseln möchtest, drücke das Bedienelement einmal. Jetzt wird „Zoll (INCH)“ im Display angezeigt. Durch Drücken einer beliebigen Taste wird die Auswahl bestätigt oder warte 10 Sekunden und die Bestätigung erfolgt automatisch.

Werkseinstellung

Durch Drücken und Halten der „Glocke“ und „Stern“-Tasten für 8 Sekunden wird das Bedienelement auf die Werkseinstellungen zurückgesetzt. Die LED blinkt dreimal rot.



Auf Werkseinstellungen zurücksetzen

DESK CONTROL™ APP

Das Herunterladen der Desk Control™ App ist für die Nutzer von Bürotischen ein weiterer Schritt auf dem Weg, sich ungesundes, langes Sitzen abzugewöhnen. Die App ist auf das Bedienelement mit 4-fach Memory, Bluetooth und Display abgestimmt.

Sie bietet den Benutzern die Möglichkeit, ihre Tische über die Bluetooth® Funktechnik mit ihrem iOS- oder Android-Mobilgerät oder ihrem PC (Windows) zu verbinden. Nach der Installation der App helfen freundliche Erinnerungen den Benutzern, ihre Position regelmäßig zu wechseln und augenblickliche Statistiken bieten eine Übersicht über die Erfolge des Tages.

Die Desk Control™ App soll den Benutzern helfen, eine gesunde Routine zu entwickeln, indem sie dich daran erinnert, die Sitz-Steh-Funktionen im Verlauf ihres Arbeitstags aktiv zu verwenden.



Logo der App „Desk Control™“

Die kostenlose App steht in mehreren Sprachen und für drei verschiedene Plattformen zur Verfügung:

- iOS für iPhones und iPads
- Android für Android-Smartphones und -Tablets
- Microsoft® Windows für PCs

Hinweis: Eine Höhenverstellung des Sitz-Steh-Tisches via App ist aus Sicherheitsgründen nicht möglich!

FEHLERSUCHE UND DIAGNOSE

Fehlersuche durch Anwender

Fehler	mögliche Ursachen	Überprüfung
Der Tisch verfährt nicht.	Ist das Netzkabel an die Steuereinheit angeschlossen?	Überprüfe mit einer Prüflampe oder ähnlichem den Netzanschluss.
	Sind alle Stecker korrekt in der Steuereinheit oder den Hubsäulen montiert?	Überprüfe alle Anschlüsse.
	Sind Schäden an Kabeln, Bedienelementen, der Steuereinheit oder den Hubsäulen sichtbar?	Beschädigte Teile müssen ausgetauscht werden – kontaktiere unser Service Center.
Der Tisch stoppt und kann nur in die entgegengesetzte Richtung verfahren werden.	Ist der Tisch vollständig ausgefahren?	Wenn der Tisch die obere Position erreicht hat, kann er nur abwärts verfahren werden.
	Ist der Tisch zu stark belastet im Vergleich zu seiner normalen Funktion?	Entlaste den Tisch und versuche es erneut.
Der Tisch läuft nur abwärts, obwohl er nicht überlastet ist.		Initialisiere das System.
Der Tisch fährt nicht die vollständige Hublänge nach oben aus. Er stoppt immer an der gleichen Position.		Das System hat eine neue Endposition festgelegt. Initialisiere das System, um den Fehler zu beheben.

Fehlersuche durch das Service Center

Fehler	mögliche Ursachen	Überprüfung
Es verfahren nicht alle Hubsäulen, wenn der Tisch abwärts läuft.	Die Hubsäulen, die nicht verfahren, sind defekt oder die Kabelanschlüsse für die Hubsäulen sind nicht in Ordnung.	Tausche die Hubsäule/das Kabel. Beginne mit dem Kabel.
Der Tisch verfährt nicht. Es ist keine Bewegung festzustellen.	Defektes Bedienelement oder Steuereinheit. Die Anschlüsse sind falsch. Das Netzkabel ist abgezogen. Keine Spannung am Netzkabel.	Überprüfe alle Anschlüsse. Überprüfe, ob Spannung im Netz ist. Schließe ein Bedienelement an, das in Ordnung ist. Wenn das System läuft, ist das Bedienelement defekt. Wenn dies nichts hilft, ist die Steuereinheit defekt.
Der Tisch ist in der unteren Position und verfährt nicht aufwärts. Es lässt sich nicht feststellen, ob alle Hubsäulen verfahren werden können.	Der Tisch ist überlastet.	Entlaste den Tisch.
	Eine oder zwei Hubsäulen sind defekt oder die Kabelanschlüsse zwischen Hubsäule(n) und Steuereinheit(en) sind nicht in Ordnung.	Entferne alle Motorkabel von der Steuereinheit. Schließe jeweils eine Hubsäule an Kanal 1 an. Initialisiere die Hubsäule und verfähre danach etwas nach oben. Verfährt die Hubsäule nach der Initialisierung nicht, ist sie defekt. Versuche das Motorkabel zu tauschen, bevor du die Hubsäule tauschst.

Fehlerdiagnose

Die Steuereinheit kann diagnostische Fehlercodes senden, ausgenommen die Steuereinheit ist außer Betrieb, z.B. durch eine durchgebrannte Netzsicherung oder einen defekten Transformator.

Sollten mehrere Fehler gleichzeitig auftreten, können bis zu 6 verschiedene Fehlercodes im Display angezeigt werden, wenn die Tasten für mehrere Sekunden gedrückt werden.

Fehler-code	Name	Beschreibung	mögliche Ursache	Maßnahme
E01	Positionsverlust	Der Tisch ist in einer unbekanntem Position und muss initialisiert werden.	Positionsfehler	Initialisierung
E02	Überlastung in Aufwärtsrichtung	Überlastung in Aufwärtsrichtung	Auf Hindernis aufgefahren	Hindernis beseitigen
E03	Überlastung in Abwärtsrichtung	Überlastung in Abwärtsrichtung	Auf Hindernis aufgefahren	Hindernis beseitigen
E08	Überwachung (Watchdog)	Zeigt an, dass die Software das Programm zur Ermittlungskontrolle nicht aktivieren konnte	Programmfehler, Prozessorfehler	Kontaktiere das Service Center
E09	Impulsfehler	Zeigt an, dass die Software einen Impulsfehler verursacht hat (Endlosschleife)	Programmfehler, Prozessorfehler	Kontaktiere das Service Center
E10	Kurzschluss	Einer der Motorausgänge ist kurzgeschlossen	Eingeklemmtes Motorkabel, Kurzschluss im Motor	Kabel oder Motor tauschen
E11	Zwei Tasten gedrückt	Zeigt an, dass eine oder mehrere Taste(n) auf der Passiv-Matrix gedrückt wurden - Fehler am Bedienelement	Mehrere Tasten auf zwei verschiedenen Bedienelementen gedrückt oder eingeklemmtes Kabel der Taste	

Fehler-code	Name	Beschreibung	mögliche Ursache	Maßnahme
E12	Kabelanschlüsse	Ein Motorkabel ist nicht korrekt montiert	Motorkabel ist verkehrt montiert oder defektes Kabel	
E13	Positionsfehler	Ein Kanal hat eine andere Position als die anderen Kanäle	Nachlauf ist zu groß	
E14	Spannungsfehler	Spannungsfehler ist aufgetreten	Kein Netzanschluss	
E15	Fehlanpassung der Kanäle	Anzahl der Hubsäulen hat sich seit der letzten Initialisierung verändert	Hinzugefügte Hubsäule ist getrennt	
E16	Fehler	Falsche Taste gedrückt	z.B. Auf-/Abwärtstaste gleichzeitig gedrückt	
E17	Kanal 1 fehlt	Kanal 1 wird als fehlend erkannt	Trennung	
E18	Kanal 2 fehlt	Kanal 2 wird als fehlend erkannt		
E19	Kanal 3 fehlt	Kanal 3 wird als fehlend erkannt		
E20	Kanal 1 Eingabefehler	Kanal 1 ist nicht der gleiche Typ wie bei der Initialisierung	Hubsäulen-Typ wurde getauscht	
E21	Kanal 2 Eingabefehler	Kanal 2 ist nicht der gleiche Typ wie bei der Initialisierung oder wie der Typ in Kanal 1	Hubsäulen-Typ wurde getauscht	Wenn die Hubsäule nicht getauscht wurde, ist ein Fehler in der Hubsäule
E22	Kanal 3 Eingabefehler	Kanal 3 ist nicht der gleiche Typ wie bei der Initialisierung oder wie der Typ in Kanal 1	Hubsäulen-Typ wurde getauscht	

Fehler-code	Name	Beschreibung	mögliche Ursache	Maßnahme
E23	Kanal 4 Eingabefehler	Kanal 4 ist nicht der gleiche Typ wie bei der Initialisierung oder wie der Typ in Kanal 1	Hubsäulen-Typ wurde getauscht	
E24	Kanal 1 Impulsfehler	Kanal 1 hat zu viele Impulsfehler	Loses oder fehlerhaftes Kabel	Kabelanschlüsse überprüfen, Kabel tauschen
E25	Kanal 2 Impulsfehler	Kanal 2 hat zu viele Impulsfehler		
E26	Kanal 3 Impulsfehler	Kanal 3 hat zu viele Impulsfehler		
E27	Kanal 4 Impulsfehler	Kanal 4 hat zu viele Impulsfehler		
E28	Kanal 1 Überlastung aufwärts	Überlastung aufwärts tritt auf Kanal 1 auf	Endstopp erreicht auf Hindernis aufgefahren	
E29	Kanal 2 Überlastung aufwärts	Überlastung aufwärts tritt auf Kanal 2 auf		
E30	Kanal 3 Überlastung aufwärts	Überlastung aufwärts tritt auf Kanal 3 auf		
E31	Kanal 4 Überlastung aufwärts	Überlastung aufwärts tritt auf Kanal 4 auf		
E32	Kanal 1 Überlastung abwärts	Überlastung abwärts tritt auf Kanal 1 auf	Endstopp erreicht auf Hindernis aufgefahren	
E33	Kanal 2 Überlastung abwärts	Überlastung abwärts tritt auf Kanal 2 auf		
E34	Kanal 3 Überlastung abwärts	Überlastung abwärts tritt auf Kanal 3 auf		

Fehler-code	Name	Beschreibung	mögliche Ursache	Maßnahme
E35	Kanal 4 Überlastung abwärts	Überlastung abwärts tritt auf Kanal 4 auf		
E36	Kanal 1 Anti- Kollision	Anti-Kollision auf Kanal 1 ausgelöst	auf Hindernis aufgefahren	
E37	Kanal 2 Anti- Kollision	Anti-Kollision auf Kanal 2 ausgelöst		
E38	Kanal 3 Anti- Kollision	Anti-Kollision auf Kanal 3 ausgelöst		
E39	Kanal 4 Anti- Kollision	Anti-Kollision auf Kanal 4 ausgelöst		
E40	Kanal 1 SLS	Sicherheits- schalter auf Kanal 1 aktiviert	auf Hindernis aufgefahren, Hall-Fehler	
E41	Kanal 2 SLS	Sicherheits- schalter auf Kanal 2 aktiviert		
E42	Kanal 3 SLS	Sicherheits- schalter auf Kanal 3 aktiviert		
E43	Kanal 4 SLS	Sicherheits- schalter auf Kanal 4 aktiviert		
E44	Richtung Kanal 1	Impulse zählen falsche Richtung auf Kanal 1	Motorpole sind vertauscht Hallsensor- Kabel sind vertauscht	
E45	Richtung Kanal 2	Impulse zählen falsche Richtung auf Kanal 2		
E46	Richtung Kanal 3	Impulse zählen falsche Richtung auf Kanal 3		
E47	Richtung Kanal 4	Impulse zählen falsche Richtung auf Kanal 4		

STÖRUNGSBEHEBUNG

Lässt sich ein Fehler nicht wie beschrieben beheben, ziehe den Netzstecker, warte einige Minuten und versuche den Tisch neu zu initialisieren!

Tritt ein Fehler auch danach noch auf, trenne die Steuereinheit vom Netz und wende dich an das Service Center.

TECHNISCHE DATEN

Säule	rund
Säulenmaße	Ø 70 mm
Gestell	T-Fuß
Verstellbereich bei 25 mm Tischplatte	625 – 1275 mm
Hublänge	650 mm
Geschwindigkeit	38 mm/s (ohne Last)
max. Nutzlast des Tisches*	800 N (80 kg)
Vertikal statische Belastbarkeit, ohne Verfahren des Tisches*	800 N (80 kg)
Geräuschpegel	sehr niedriges Geräuschniveau
Stromverbrauch im Betrieb	max. 175 W
Stromverbrauch im Standby	< 0,1 W

*Die angegebenen Werte gelten bei gleichmäßiger Lastverteilung auf der Tischplatte.



Konformitätserklärung



Hiermit erklären wir, dass die nachfolgend bezeichnete Maschine

Produkt: elektromotorisch höhenverstellbarer Schreibtisch
Typ: s62
Baujahr: ab 06/2026

Hersteller: **hali GmbH**
K.-Schachinger Straße 1
A-4070 Eferding

+43 5 048151 0
office@hali.at

aufgrund ihrer Konzipierung und Bauart in der von uns in Verkehr gebrachten Ausführung den grundlegenden Anforderungen der nachfolgend aufgeführten Richtlinien und Normen entspricht.

Angewandte EG-Richtlinien:

Maschinenrichtlinie 2006/42/EG
EMV - Richtlinie 2014/30/EU
EG - Niederspannungsrichtlinie 2014/35/EU
Ökodesignverordnung 2024/1781
WEEE Richtlinie 2012/19/EU



Angewandte harmonisierte Normen:

EN 61000-6-1:2019,
EN 61000-6-3:2007+A1:2011+AC:2012

EN 60335-1:2012+AC:2014+A1:2019+A2:2019+A11:2014+A13:2017+A14:2019
EN 62233:2008

EN 50581:2012
EN 55014-1:2018

EN ISO 12100:2013

ÖNORM EN 527-1:2015 (Büroarbeitsstisch Typ A / D)
ÖNORM EN 527-2:2019
EN 1730:2012

ZEK 01.4-08

Es gelten die Fassungen der Normen am Ausstellungstag. Bei einer nicht mit uns abgestimmten Änderung oder unsachgemäßen Verwendungszweck verliert diese Erklärung ihre Gültigkeit.

Ort, Datum: Eferding, 01.06.2026

Signiert von:

D714E45B75FA440...

i.A. Johannes Oberauer (Head of Engineering)

Signiert von:

48A884446918497...

Mario Helfenschneider (CTO)

FEATURES



LINAK ist seit dem Einstieg in den Büromöbelmarkt im Jahr 1990 mit der Sparte DESKLINE einer der führenden Hersteller von elektrischen linearen Antriebssystemen für qualitativ hochwertige Verstell-Lösungen.



Alle Komponenten sind aufeinander abgestimmt – die Hubsäulen werden von der Steuereinheit automatisch erkannt.



Alle Bauteile wie Säulen, Steuereinheiten, Bedienelemente, Kabel, etc. sind PVC-freie Komponenten und somit umweltfreundlicher.



Durch die ZERO™ Technologie ist es möglich, den typischen Stromverbrauch im Standby-Modus von 1 - 2 W auf nur 0,1 W zu senken. Dies ist gut für das Klima.

Parallellauf

Der Parallellauf wird durch die Software in der Steuereinheit auch bei ungleichmäßiger Belastung des Tisches gewährleistet.

Soft-Start-Stopp

Die Soft-Start- und Stoppfunktion der Software sichert ein sanftes Anfahren und Abbremsen des Tisches.

ENTSORGUNGSHINWEISE

Wenn der höhenverstellbare Schreibtisch s62 am Ende des Lebenszyklus endgültig demontiert und entsorgt werden soll:

- Trenne zuerst den Tisch vom Stromnetz und allen weiteren Versorgungsanschlüssen!
- Zerlege den Tisch in seine Einzelteile gemäß der Montageanleitung.
- Trenne die Bauteile nach Materialgruppen (Metall, Holz, Elektroteile, Kunststoffe) und Sorge für die Rückführung in den Wertstoffkreislauf. Die jeweiligen nationalen Vorschriften sind dabei zu beachten!

Das Materialrecycling hilft, den Verbrauch von Rohstoffen zu verringern.



WEEE-Reg.-Nr.:

Österreich:

GLN 9008390594902

Deutschland:

DE 33543414

Die Elektro-Komponenten des s62 Tisches sind nicht als normaler Hausmüll zu behandeln, sondern müssen an einer Annahmestelle für das Recycling von elektrischen und elektronischen Geräten abgegeben werden.

Durch deinen Beitrag zum korrekten Entsorgen von Elektrobauteilen schützt du die Umwelt und die Gesundheit deiner Mitmenschen.

Du brauchst Hilfe bei deiner Bestellung oder hast noch Fragen?

Die häufigsten Fragen haben wir für dich zusammengefasst
unter <https://shop-hali.com/pages/faqs>

**Gerne kannst du dich während der Öffnungszeiten an
unser Serviceteam wenden:**

kundenservice@hali.at

+43 5 048151 2000

Unsere Geschäftszeiten:

Montag	08:00-16:30 Uhr
Dienstag	08:00-16:30 Uhr
Mittwoch	08:00-16:30 Uhr
Donnerstag	08:00-16:30 Uhr
Freitag	08:00-12:30 Uhr